

Használati útmutató

Játék babakocsi fából

A termék használata előtt kérem alaposan olvassa át a használati útmutatót! A terméket csak a leírásnak megfelelően és a megadott használati célokra használja! A nem rendeltetés szerű használatból eredő károkért felelősséget nem vállalunk. Amennyiben a terméket átadja másnak az útmutatót mindenképp mellékelje.

Rendeltetés szerű használata:

Ezt a játékot 1,5 éves kortól gyerekeknek tervezték a játékélmény fokozása céljából. A játék kizárólag játék babának lett tervezve. Élő személyt, csecsemőt behelyezni TILOS és balesetveszélyes. A kocsi kizárólag játékbaba hordozására lett kifejlesztve. A gyermeknek belemászni, beleülni tilos és balesetveszélyes. Személyes használatra készült! Ipari felhasználásra nem alkalmas.

Kicsomagolás:

A termék kicsomagolásánál ellenőrizze az alkatrészek állapotát. Távolítson el minden csomagoló anyagot és védőfóliát. A csomagoló anyagokat gyermekektől tartsa távol, a fulladás elkerülése érdekében. Ne hagyja gyermekeit felügyelet nélkül a termék kicsomagolása közben! Ellenőrizze a termék alkatrészeit. Vegye szemügyre a termék állapotát! Használat előtt ismerkedjen meg a termék tartozékaival, működési elvével! Legyen körültekintő az éles vágó részek kicsomagolásánál!

Részeinek Áttekintése a mellékelt ábra alapján:

Lásd. A ÁBRA:

Babakocsit szétszerelve tartalmazza (1-8)

1db Takaró (9)

4db alátét (10)

2 db csavar 4*45mm-es (11)

12 db csavar 4*48mm (12)

4 db anyacsavar M6*10mm (13)

4db anyacsavar M6*18mm (14)

4db csavar M6*20mm (15)

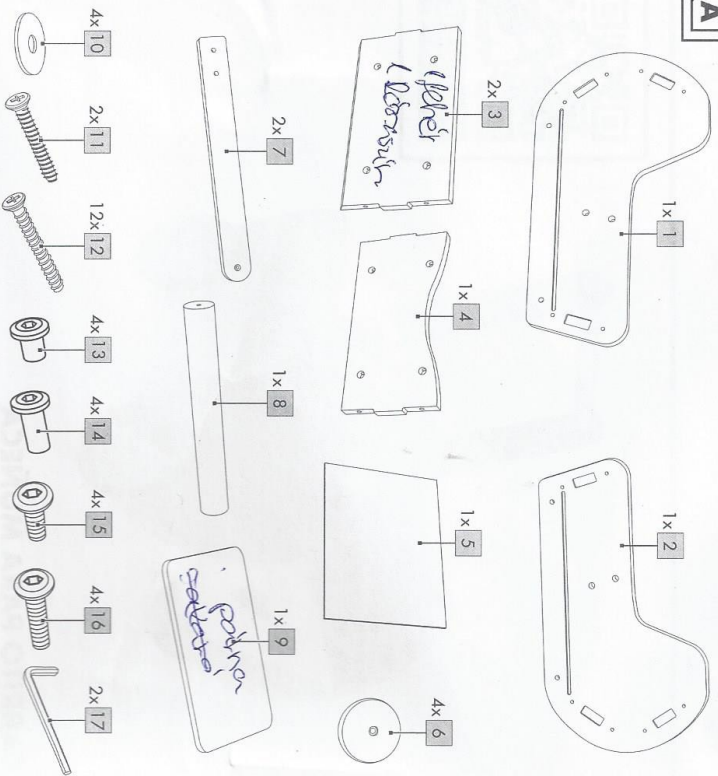
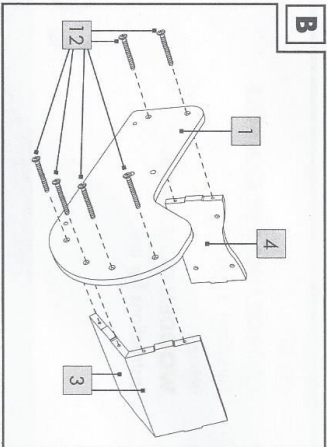
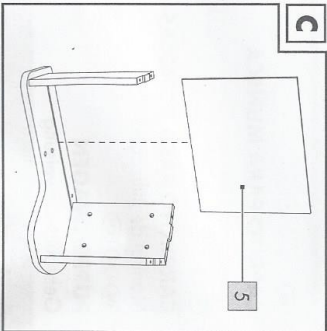
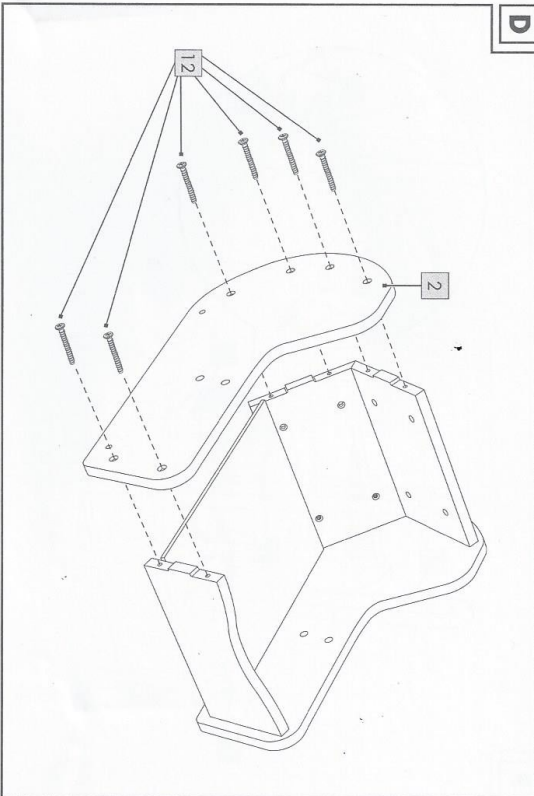
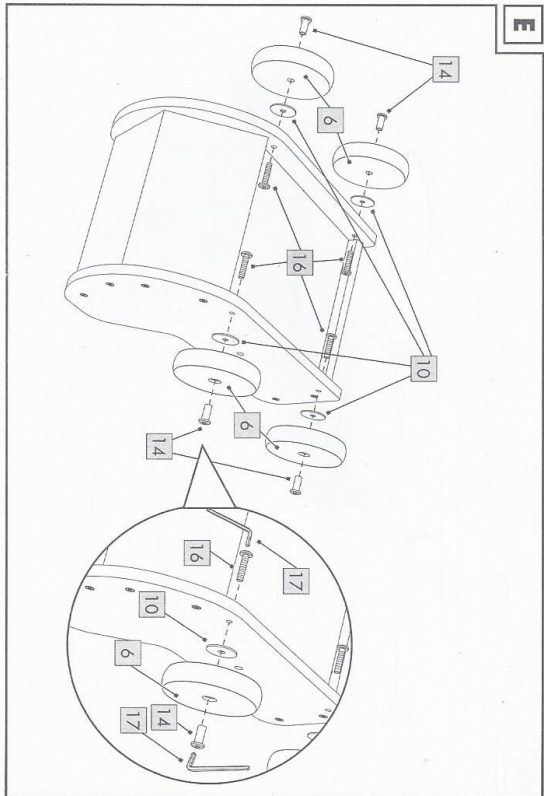
4db csavar M6*28mm (16)

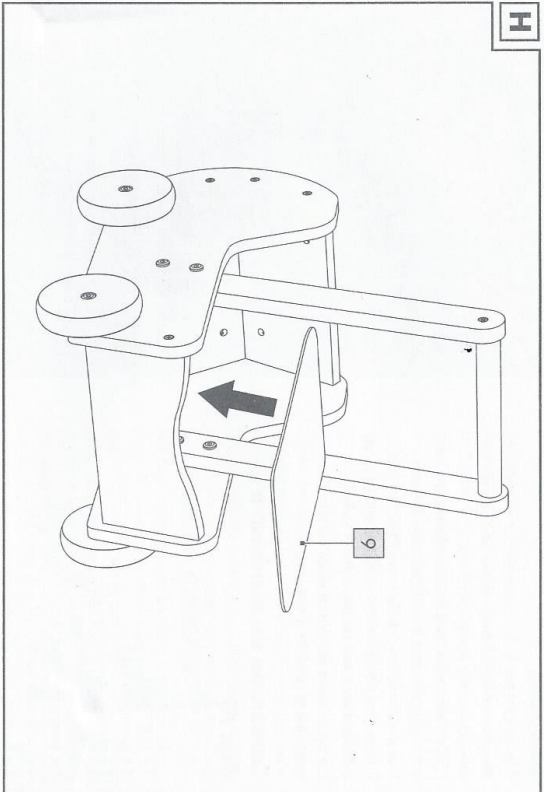
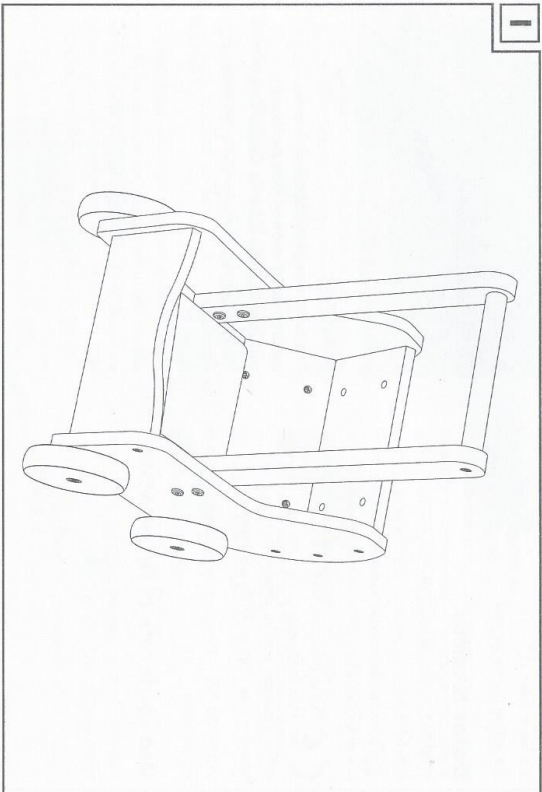
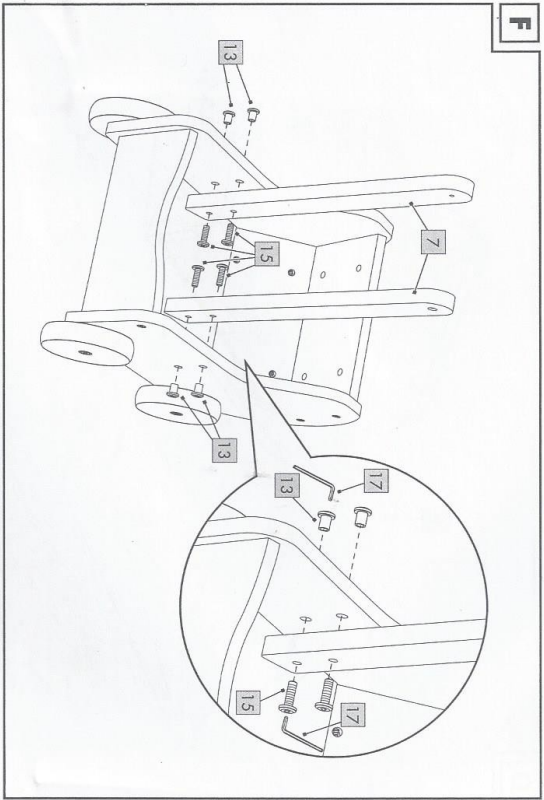
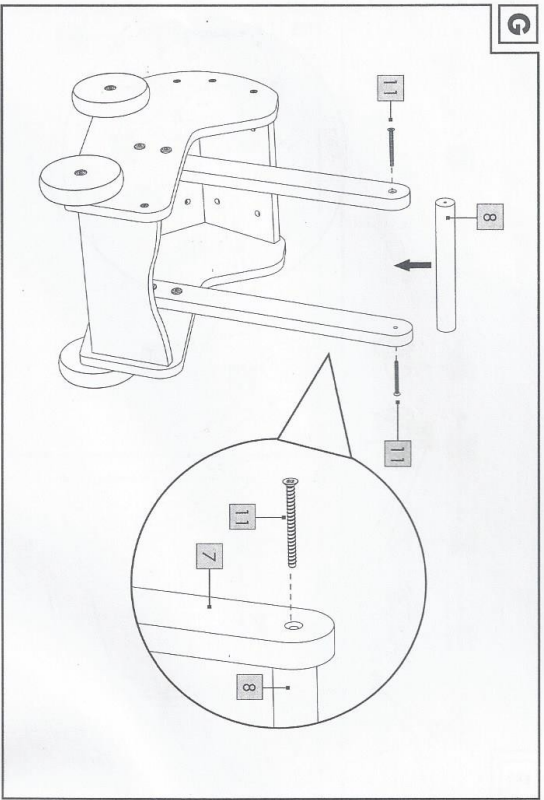
2db imbuszkulcs (17)

Az összeállításhoz szüksége lesz egy csavarhúzóra (Nem része a csomagnak) és a két mellékelt imbuszkulcsra.

Összeállítás során kövesse az ábrákon látható utasításokat! Szükség esetén az összeállítást bízza hozzá értő szakemberre. Az összeállítás során keletkezett károkra (pl.: túlhúzza a csavart és reped a fa, vagy törik az alkatrész) jótállás nem érvényesíthető! Fokozottan ügyeljen összeállítás során, arra hogy a faanyag ne sérüljön meg szerelés közben.

Tartsa be a használt szerszámok biztonsági tanácsait!

A**B****C****D****E**



Általános figyelmeztetések:

Jelen utasításban leírtak figyelmen kívül hagyásából eredő károkért felelősséget nem vállalunk! A jótállás érvényét veszti! A szakszerűtlen használatból eredő károkért felelősséget nem vállalunk! Gyermekek elől elzárva tartandó! Gyermekek és fogyatékkal élő személyek nem használhatják a terméket! Mindig kapcsolja ki a készüléket, ha nem használja, amikor szállítja vagy felügyelet nélkül hagyja! Csak eredeti pótalkatrészeket és tartozékokat használjon. A külső gyártású alkatrészek használata a garanciális igény azonnali elvesztésével jár. Csak szakemberrel javíttassa! Tartsa be a készülék tisztítási és karbantartási utasításait. Tárolja a készüléket száraz helyen, gyermekektől, háziállatoktól elkülönítve!

Munkaterület, munkabiztonság:

- Tartsa a munkaterületét tisztán és jól megvilágítva. A rendetlenség vagy a megvilágítatlan munkaterületek balesetekhez vezethetnek!
- Ne dolgozzon az elektromos kéziszerszámmal robbanásveszélyes környezetben, ahol gyúlékony folyadékok, gázok vagy por van. Az elektromos szerszámok szikrákat bocsátanak ki, amelyek felgyújthatják a környezetükben levő gyúlékony tárgyakat! Gőzök, gázok meggyulladhatnak, robbanáshoz vezethet!
- Tartsa távol a gyerekeket és más nézelődőket az elektromos kéziszerszám használata közben! Amennyiben elterelik a figyelmét, elveszítheti az uralmát az elektromos kéziszerszám felett.
- Mindig tiszta elmeállapotban dolgozzon! Kerülje a munkát ittasan, gyógyszerek által módosított tudat állapotban, vagy túlzottan fáradtan!
- Szükség esetén viseljen védő felszerelést pl.: szemüveg, kesztyű!
- Mindig legyen éber! Tartsa a szerszámot megfelelő testhelyzetben! Ügyeljen a tartására

FONTOS! Ügyeljen rá, hogy ne terhelje túl a hálózatot több szerszám egyidejű használatával!

Tisztítás:

Kerülje a súroló, karcoló anyagokat. Ne használjon maró, savas vegyszereket tisztításhoz! Ne merítse folyó víz alá. Érdemes saját dobozában tárolni, száraz, por védett helyen!